

## Procesador de Vegetales y Alimentos

### PVK-180

- Sensores de seguridad.
- Construido en acero inoxidable y aluminio die casting.
- Empujador doble.
- Soportes antiderrapantes.
- Catálogo de discos intercambiables.



Dimensiones con empaque	
Largo	650 mm
Ancho	325 mm
Alto	535 mm
Dimensiones sin empaque	
Largo	570 mm
Ancho	240 mm
Alto	540 mm
Materiales	
Material externo	304 Acero inoxidable + aluminio
Material interno	Aluminio
Empujador	Plástico
Potencia del motor	
Voltaje	1 HP
Frecuencia	115 V
Amperaje	60 Hz
Revoluciones por min.	7 A
Discos incluidos	
1800 rpm	
Tipos de corte	
5 discos (RA2, RA7, RE8, BA8, CU8)	
Rebanado	
Rallado	
Cubicado	
Empujador	
Incluye empujador doble y empujador chico	
Patas	
Patas niveladoras	
Peso neto	
25.4 kg	
Peso con empaque	
27.4 kg	

## Procesador de Vegetales y Alimentos

# PVK-180

### CATÁLOGO DE DISCOS INTERCAMBIABLES

Para vegetales y distintos alimentos.

#### EMPUJADOR DOBLE

Para una mayor capacidad.

#### SENSORES DE SEGURIDAD

Para evitar accidentes.

#### SOPORTES ANTIDERRAPANTES

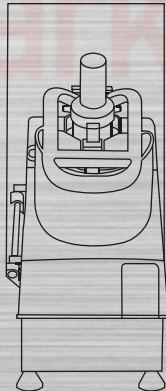
Para una mayor estabilidad.

#### HECHA EN ACERO INOXIDABLE Y ALUMINIO DIE CASTING

Resistente y de fácil limpieza.

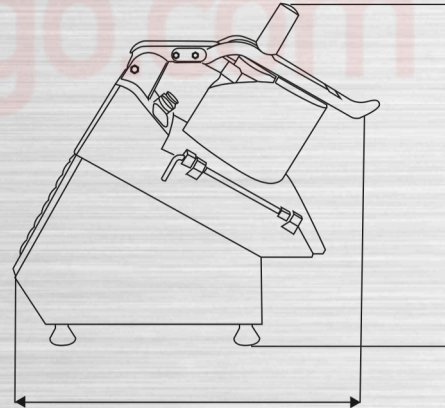
F R O N T A L

240 mm



L A T E R A L

540 mm



570 mm

### Discos Incluidos



RA-2  
RALLADO



RA-7  
RALLADO



RE-8  
REBANADO



BA-8  
CUBICADO



CU-8  
CUBICADO



Distribuido por Imbera México

Carretera México Teguizquiapan km 3.2  
Zona Industrial Valle de Oro  
CP 76803  
San Juan del Río, Querétaro

