

 **PROTEK®**



[markethidalgo.com](http://markethidalgo.com)

**MOLINO**

**MPK-22**

- Gabinete y charola en acero inoxidable.
- Sistema de molienda estañado
- Transmisión de engranes helicoidales.
- Motor de 3/4 HP (M-12) o de 1 HP monofásico (M-22).
- Muy económico.
- Diseño de fácil limpieza.



[markethidalgo.com](http://markethidalgo.com)

e-mail: [ventas@markethidalgo.com](mailto:ventas@markethidalgo.com)  
Teléfono: 771 432 44 00  
[www.markethidalgo.com](http://www.markethidalgo.com)



PROTEK OFRECE UNA GRAN CANTIDAD DE REFACCIONES Y ACCESORIOS PARA SATISFACER LAS NECESIDADES DE SUS CLIENTES ADEMÁS ESTE PRODUCTO ESTÁ GARANTIZADO Y CUMPLE CON LOS ESTÁNDARES DE CALIDAD INTERNACIONAL.

## MOLINO

# MPK-22

	MJ-12
Motor	1 HP/ 0.746 kw
Volts	110/220 volts
Capacidad de molienda primera molienda (3/8)	6.75 kg/min 14.94 lb/min
Capacidad de molienda segunda molienda (1/8)	4.12 kg/min 9.0 lb/min
Peso Neto	50 kg / 110 lb
Peso con empaque	61 kg / 134 lb

\*Motor disponible en 110volts/60 Hz o 220 Volts/50 Hz opcional

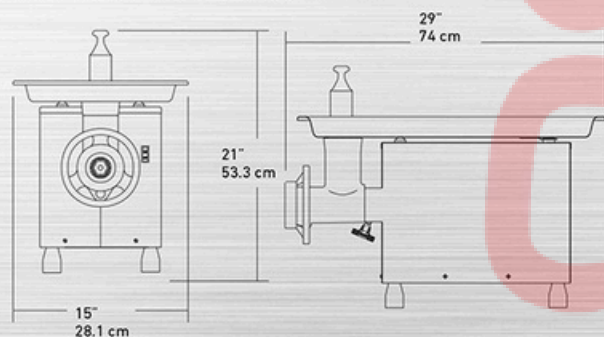


Imagen 2

### SISTEMA DE TRANSMICIÓN

El potente sistema de transmisión (Sin bandas que se desgasten) de 4 engranes de acero con dientes helicoidales, lubricados por medio de aceite, le garantiza una larga vida de silenciosa y efectiva operación, y solo requiere un mínimo de mantenimiento

### EXCELENTE PRESENTACION

El gabinete y la charola están contruidos en acero inoxidable, por lo que siempre tendrá una excelente presentación de calidad e higiene.

### FACIL LIMPIEZA

Su práctico sistema de molienda se desmontable totalmente sin necesidad de herramienta, facilitando una limpieza rápida y efectiva al término de las labores diarias.

El cabezal, el gusano y la tuerca están contruidos en fierro vaciado con recubrimiento en estaño por inmersión, evitando la corrosión y asegurando la mayor (imagen 2).

### ACCESORIOS

Incluye navaja, cedazo 3/16 y embudidor de carnes

**NOM**

